

SteelWood
techno
Tel. +380 734 454 377
swtechnoua@gmail.com

Truskavetska street, 6A
02132 Kiyiv, Ukraine

Innovative hermetic connectors, cable and wire sockets

Official representative of
Techno s.r.l. Italy (Ukraine)

- IT Istruzioni per l'installazione
- GB Installation Instructions
- FR Instructions d'installation
- DE Montage-Anweisungen
- ES Instrucciones de instalación
- PT Instruções de instalação
- NL Instructies voor het installeren.
- PL Instrukcja instalacji
- CZ Montážní návod
- SK Montážny návod
- SI Navodila za montažo
- SE Instruktioner för installationen
- DK Installationsvejledning
- NO Instruks for installasjon
- FI Asennus ohjeet
- GR ΟΔΗΓΙΕΣ ΕΓΚΑΤΑΣΤΑΣΗΣ
- BG Инструкции за експлоатация
- EE Paigaldusjuhend
- LV Ierīkošanas instrukcija
- LT Montavimo instrukcija
- RO Instrucțiuni de instalare
- HU Összeszerelési útmutató
- RU** Инструкция по монтажу
- CN 安裝指引
- AE التركيب تعليمات
- IS Leiðbeiningar v/uppsetningu
- TR Montaj bilgisidir

NO Koble fra Hovedstrømkilden før montering. Er en i tvil, kontakt kvalifisert elektriker

FI Eristä Päävirtalähde ennen yhdistämistä. Jos epäilet, kysy ammattisähkömieheltä
GR ΚΛΕΙΣΤΕ ΤΗΝ ΠΑΡΟΧΗ ΤΟΥ ΠΡΕΥΜΑΤΟΣ ΠΡΙΝ ΞΕΚΙΝΗΣΕΤΕ ΑΝ ΕΧΕΤΕ ΑΜΦΙΒΟΛΙΕΣ ΣΥΜΒΟΥΛΕΥΤΕΙΤΕ ΗΛΕΚΤΡΟΛΟΓΟ

BG Прекъснете захранващото напрежение преди започване. Ако не сте сигурни, консултирайте се с квалифициран електротехник

EE Lülitage vooluallikas enne alustamist välja. Kahtluse puhul konsulteerige kvalifitseeritud elektrikuga

LV Noizolēt Galveno Spēka pievadu pirms darbu uzsākšanas. Ja neesat pārliecināti, par veicamā pareizību, konsultējaties ar profesionālu elektriķi!

LT Prieš pradėdami atjunkite maitinimo šaltinį. Jei abejojate-pasitarkite su kvalifikuotu elektriку

RO Înainte de conectarea la rețea opriti curentul, dacă aveți dificultăți cu instalarea apelați un electrician autorizat

HU Áramtalanítsa a készüléket mielőtt hozzákézd. Ha kérdés van forduljon képzett szakemberhez

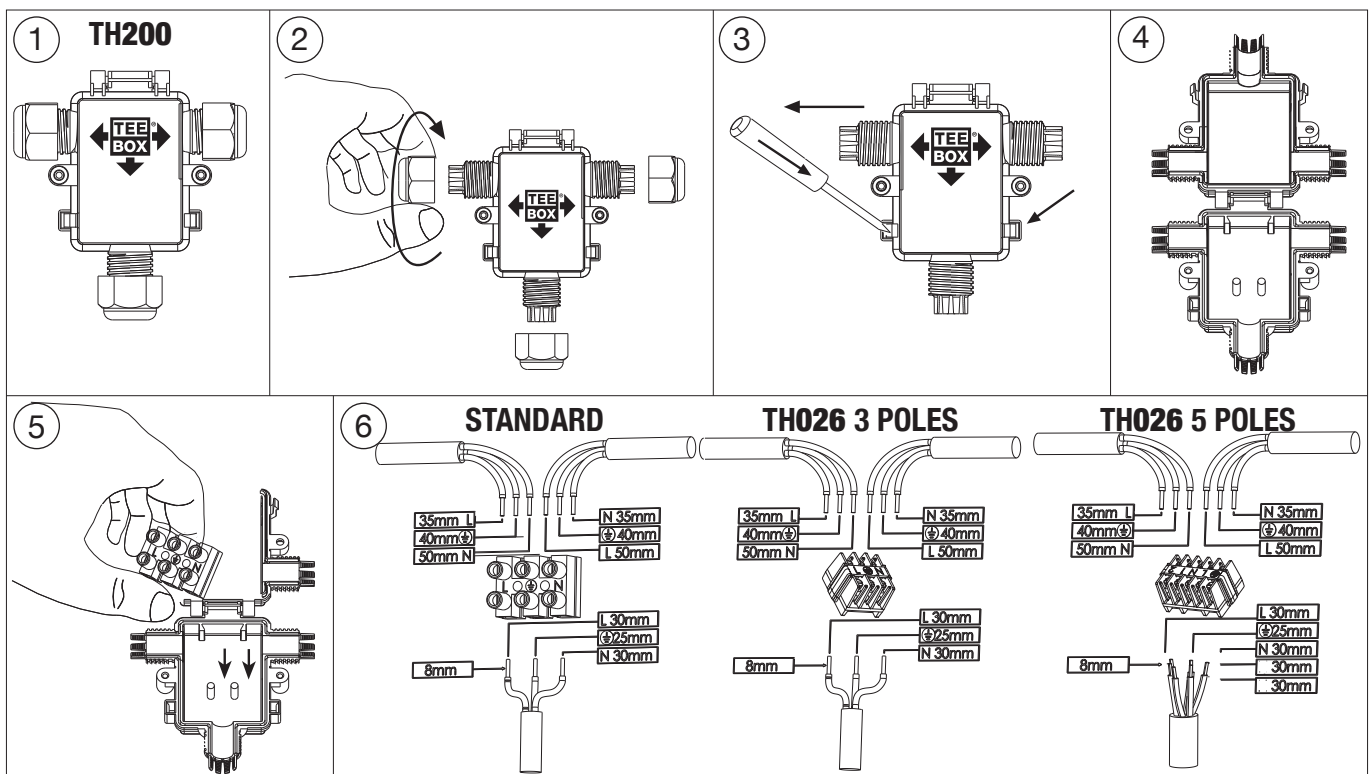
RU Перед началом монтажа отключите токоподачу. В случае сомнений проконсультируйтесь с квалифицированным электриком.

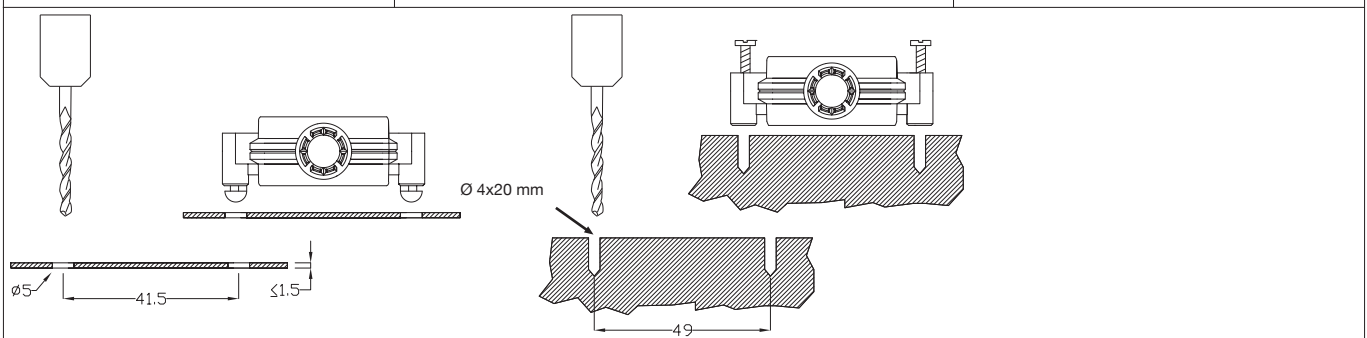
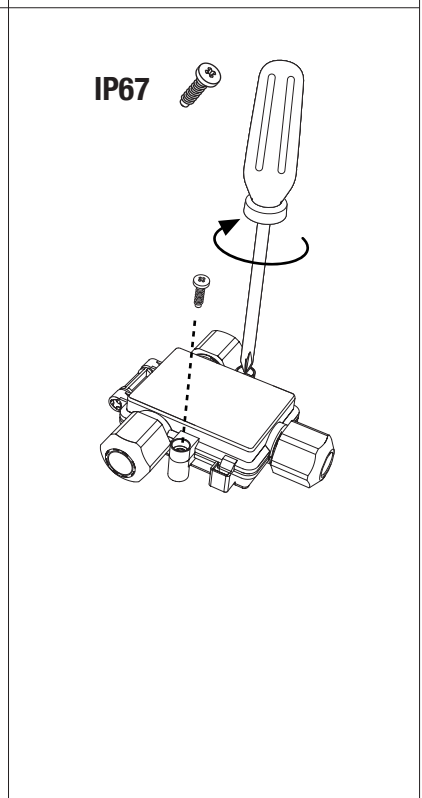
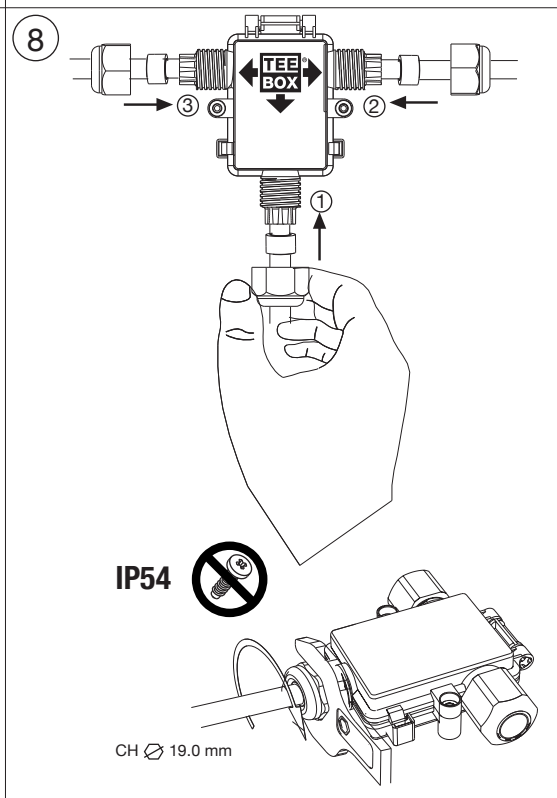
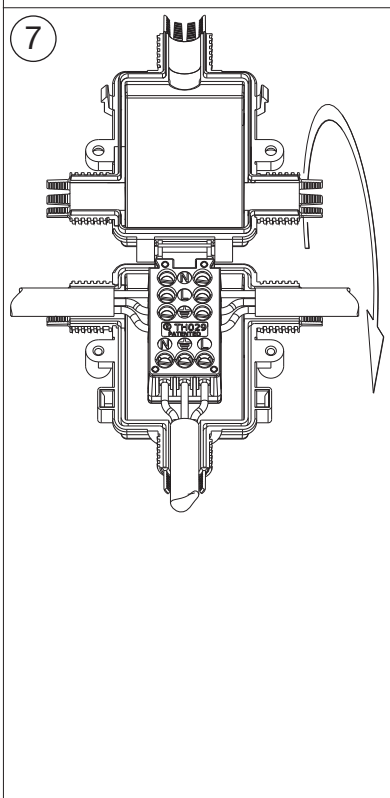
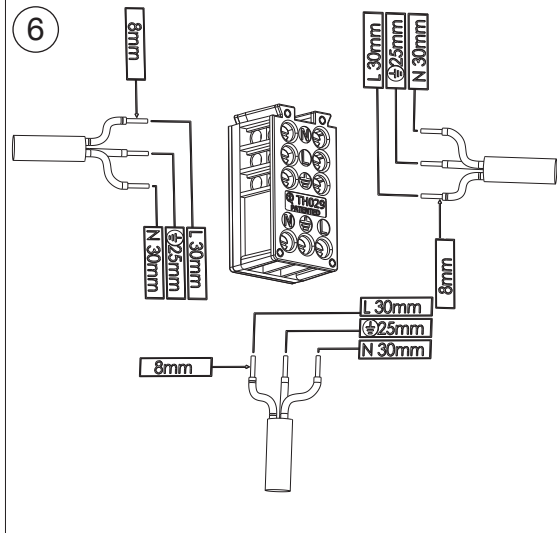
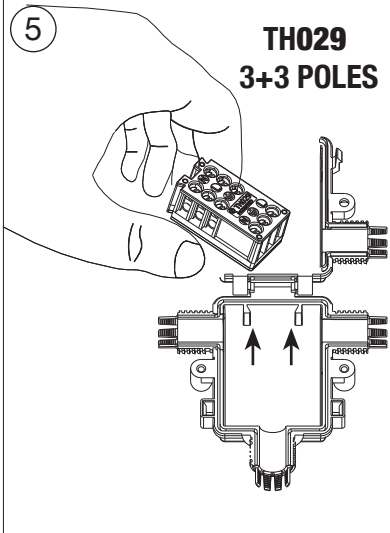
CN 安裝及測試前先關掉電源。如有疑問，請查詢合資格電器工程師。

AE تفكيد من فصل جزود الطاقة الرئيسي قبل التركيب. و إن كانت لديكم أية مشكوك، يرجي الاستعانة بخبرني كعرباء اخصريائي.

IS EINANGRÍÐ - VEIT ER EKKI HVAÐ HANN ER AÐ REYNA AÐ SEGJA HÉRNA EF EITTHVAÐ ER ÖLJÓST, HAFIÐ ÞÁ SAMBAND VIÐ RAFVIRKJA

TR ANA ENERJİ KAYNAGINI BASLAMADAN ÖNCE İZOLE EDİN.SUPHE ANINDA LUTFEN KALIFIYE BİR ELEKTİRKCİYE DANISIN





Accessori su richiesta. Visita il sito www.techno.it
Accessories on request. Visit www.techno.it