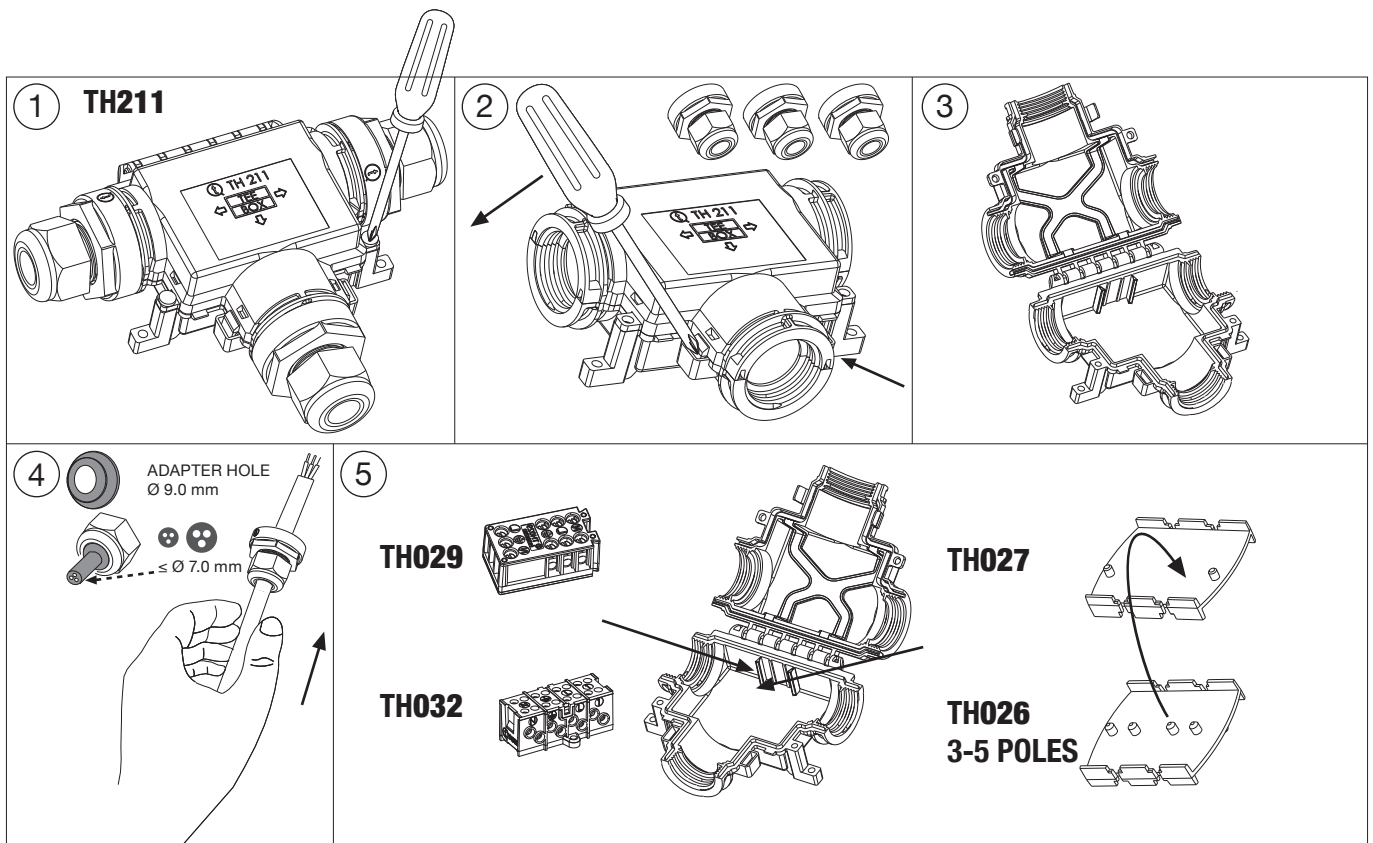


- IT Togliere corrente prima di iniziare. Se in dubbio consultare un elettricista qualificato.
- GB Isolate Mains Power supply before commencing. If in doubt, consult qualified electrician
- FR Couper l'alimentation principale avant de commencer. En cas de doute, consulter un electricien qualifié
- DE Vor Inbetriebnahme vom Stromnetz trennen. Wenn im Zweifel, Beratung durch einen qualifizierten Elektriker.
- ES Aislar fuente de alimentación principal antes de comenzar. En caso de duda, consultar electricista cualificado
- PT Cortar a alimentação de corrente antes de proceder à ligação. Em caso de dúvida consultar um técnico especializado.
- NL Zet de hoofdschakelaar van de energievoorziening uit voordat u begint. Als u hierover twijfels heeft, vraag dan hulp aan een gediplomeerde electriciën.
- PL Odłączyć zasilanie przed rozpoczęciem instalacji. W przypadku wątpliwości proszę skonsultować się z wykwalifikowanym elektrykiem.
- CZ Před zahájením instalace odpojte hlavní přívod elektrické energie. V případě pochybností to konzultujte s kvalifikovanou osobou (elektrikářem).
- SL Pred zahájením inštalácie odpojte hlavný prívod elektrickej energie. V prípade pochybností to konzultujte s kvalifikovanou osobou (elektrikárom).
- SI Pred začetkom del izklopite glavni vir napajanja. V kolikor ste v dvomih, se posvetujte s kvalificiranim električarjem.
- SE Koppla bort nätspänningen innan inkoppling. Vid tveksamhet, anlita kvalificerad elektriker.
- DK Afbryd strømmen før installationen påbegyndes. I tvivlstilfælde kontakt autoriseret elektriker
- NO Koble fra Hovedstrømkilden før monteringen. Er en i tvil, kontakt kvalifisert elektriker
- FI Eristä päävirtälähde ennen yhdistämistä. Jos epäilet, kysy ammattisähkömieheltä
- GR ΚΛΕΙΣΤΕ ΤΗΝ ΠΑΡΟΧΗ ΤΟΥ ΡΕΥΜΑΤΟΣ ΠΡΙΝ ΞΕΚΙΝΗΣΕΤΕ ΑΝ ΕΧΕΤΕ ΑΜΦΙΒΟΛΙΕΣ ΣΥΜΒΟΥΛΕΥΤΕΙΤΕ ΗΛΕΚΤΡΟΛΟΓΟ
- BG Прекъснете захранващото напрежение преди започване. Ако не сте сигурни, консултирайте се с квалифициран електротехник
- EE Lülitage vooluallikas enne alustamist välja. Kahtluse puhul konsulteerige kvalifitseeritud elektrikuga
- LV Noizolēt Galveno Spēka pievadu pirms darbu uzsākšanas. Ja neesat pārliecināti, par veicamā pareizību, konsultējaties ar profesionālu elektriķi!
- LT Prieš pradėdami atjunkite maitinimo šaltinį. Jei abejojate-pasitarkite su kvalifikuotu elektriку
- RO Înainte de conectarea la rețea opriți curentul, dacă aveți dificultăți cu instalarea apelați un electrician autorizat
- HU Áramtalanítsa a készüléket mielőtt hozzákészíti. Ha kérdése van forduljon képzett szakemberhez
- RU Перед началом монтажа отключите токоподачу. В случае сомнений проконсультируйтесь с квалифицированным электриком.
- CN 安裝及測試前先關掉電源。如有疑問，請查詢合資格電器工程師。
- AE تأكد من فصل مزود الطاقة الرئيسي قبل التركيب. وإن كانت لديك أية مشكوك، يرجى الاستعانة بشخصي كالمهراء اخصراي.
- IS EINANGRÍÐ - VEIT ER EKKI HVAÐ HANN ER AÐ REYNA AÐ SEGJA HÉRNA EF EITTHVAÐ ER ÓLJÓST, HAFIÐ ÞÁ SAMBAND VIÐ RAFVIRKJA
- TR ANA ENERJİ KAYNAGINI BASLAMADAN ONCE IZOLE EDİN.SUPHE ANINDA LUTFEN KALIFIYE BİR ELEKTIRKCIYE DANISIN

- IT Istruzioni per l'installazione
- GB Installation Instructions
- FR Instructions d'installation
- DE Montage-Anweisungen
- ES Instrucciones de instalación
- PT Instruções de instalação
- NL Instructies voor het installeren.
- PL Instrukcja instalacji
- CZ Montážní návod
- SK Montážny návod
- SI Navodila za montažo
- SE Instruktioner för installationen
- DK Installationsvejledning
- NO Instruks for installasjon
- FI Asennus ohjeet
- GR ΟΔΗΓΙΕΣ ΕΓΚΑΤΑΣΤΑΣΗΣ
- BG Инструкции за експлоатация
- EE Paigaldusjuhend
- LV Ierīkošanas instrukcija
- LT Montavimo instrukcija
- RO Instrucțiuni de instalare
- HU Összeszerelési útmutató
- RU Инструкция по монтажу
- CN 安裝指引
- AE التركيب تعليمات:
- IS Leiðbeiningar v/uppsetningu
- TR Montaj bilgisidir



TH026 3 POLES

TH026 5 POLES

TH027 3 POLES

TH020 2+2 POLI

TH029 3+3 POLES

TH032 4+4 POLES

THB.XXX.XXX.P

Perforazione di isolante
Piercing clip terminals

No sguainatura
No unsheathing

6

8

29 Nm 2.5

8

24 Nm 2.5
29 Nm 4.0

Accessori su richiesta. Visita il sito www.techno.it
Accessories on request. Visit www.techno.it